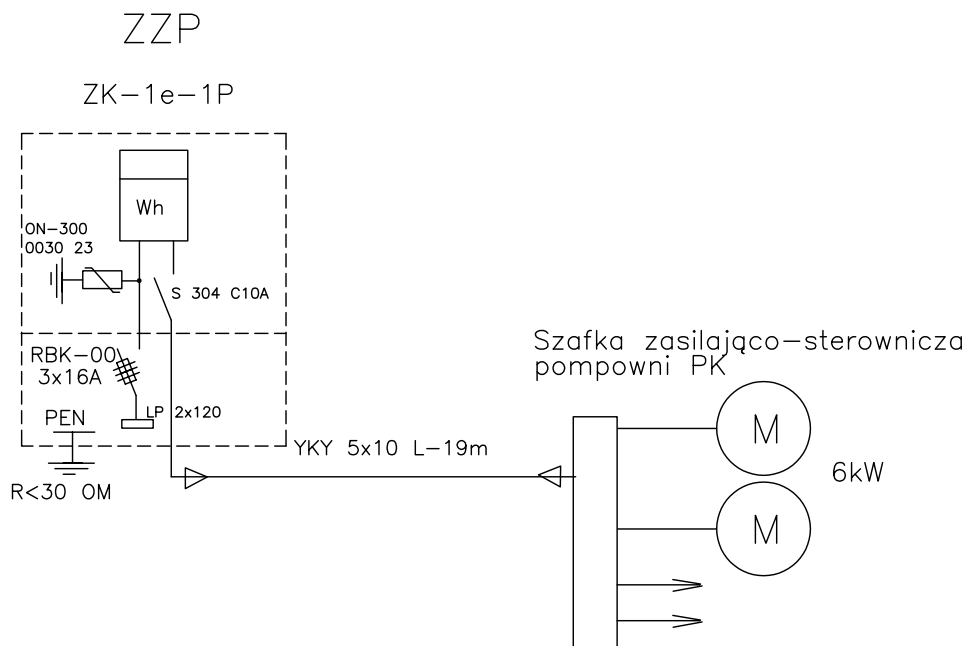


POMPOWNIA ŚCIEKÓW PK



UWAGI

1. SZAFKI ZASILAJĄCO-STEROWNICZE POMPOWNI ORAZ PRZEWODY POMIEDZY SZAFKAMI I STUDNIAMI SĄ DOSTARCZANE RAZEM Z POMPOWNIAMI
2. ZŁĄCZE ZASILAJĄCO-POMIAROWE ZZP DOSTARCZA I WYPOSAŻA TAURON DYSTRYBUCJA
3. KABEL UKŁADANY NA SŁUPIE LINII NAWIETRZNEJ NALAŻY DO WYSOKOŚCI 2,5M NAD I 0,5M POD ZIEMIĄ CHRONIĆ W RURZE OCHRONNEJ FI 50MM

TN-CS

Projektant	mgr inż. Leon Krefft	Uprawnienia	202/72/Wm	Specjalność	Instalacje i urządzenia elektryczne	Podpis
Sprawdzający		Uprawnienia		Specjalność		Podpis
Nazwa obiektu:	PRZEBUDOWA SIECI WODOCIĄGOWEJ ORAZ BUDOWA KANALIZACJI SANITARNEJ W UL. MIĘDZYLESKIEJ, PL SZPITALNY I UL. KOLEJOWEJ W BYSTRZYCY KŁODZKIEJ	Skala		Stadium		P.B.
Nazwa rysunku	JEDNOBIEGUNOWY SCHEMAT ZASILANIA POMPOWNI PK	Investor	ZWIK BYSTRZYCA KŁODZKA			
		Data	04.2017r.	nr rysunku	E2	

OF PROJEKT Usługi Projektowe
54-315 Wrocław ul. Dziwnowska 12/2
e-mail: fortad@interia.pl tel. 71 35 44 760